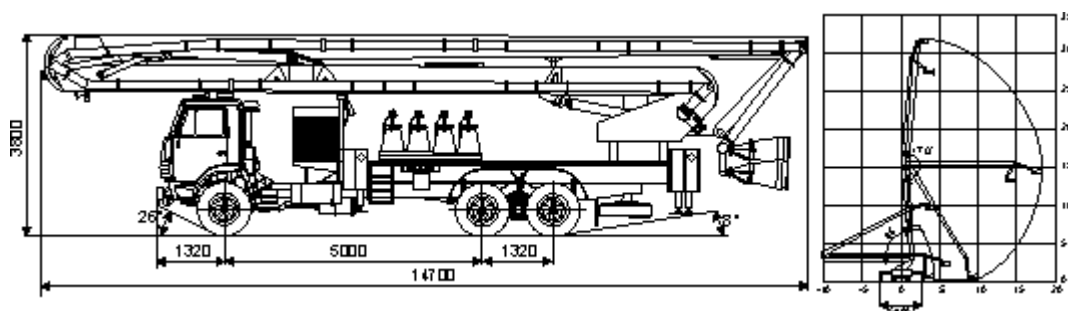


Пеноподъемник пожарный

ППП-30

КамАЗ-53215

Общий вид



Пеноподъемник пожарный ППП-30 (КамАЗ-53215) предназначен для:

- доставки к месту проведения противопожарных работ боевого расчета и необходимого пожарно-технического вооружения (ПТВ) и оборудования;
- подачи воздушно-механической пены через пеногенераторы ГПС-2000 У, установку комбинированного тушения пожаров «Пурга» или подачи воды, либо пены через лафетный ствол с высоты до 37 м при тушении резервуаров с нефтепродуктами.
- Пеноподъемник рассчитан на эксплуатацию при температуре окружающего воздуха от минус 40 до плюс 40°С.
- Допустимые погодные и другие условия при работе пеноподъемника:
- скорость ветра не более 10 м/с на высоте 10 м
- угол наклона площадки при расположении пеноподъемника вдоль уклона не более 6°.

Основные технические характеристики

Шасси	КамАЗ-53215 (6x4)
Тип Двигателя	Дизельный
Мощность кВт, (л.с.)	176 (240)
Максимальная скорость, км/ч	80
Число мест для боевого расчета	3
Максимальная высота подъема пеногенераторов, м	30
Грузоподъемность стрелы при использовании пеноподъемника в качестве крана на вылете - 5,5 м, кг, не более	2000
Максимальный вылет (от оси вращения поворотного основания до внешнего края пеногенераторов), м	17,5
Максимальное количество пеногенераторов ГПС-2000, шт	7
Угол поворота стрелы вправо или влево, град	360
Время выполнения маневров стрелы пеноподъемника при	

максимальной скорости движения, с, при:	
подъеме на максимальную высоту	80
опускании	75
повороте на 360°	120
Угол поворота коллектора с ГПС в вертикальной плоскости, град.	от -30° до +135°
Масса полная, кг	20000
Габаритные размеры, мм	14700x2500x3800