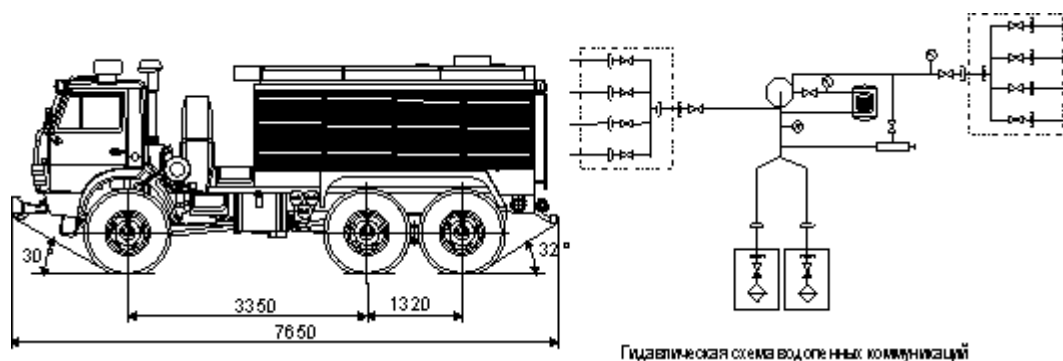


Пожарная насосная станция

ПНС-110 КамАЗ-43114

Общий вид



Пожарная насосная станция применяется для подачи воды по магистральным пожарным рукавам непосредственно к передвижным лафетным стволам или к пожарным автомобилям с последующей подачей воды на очаг пожара.

Основные технические характеристики

Шасси	КамАЗ-43114(6x6)
Тип двигателя	Дизельный
Мощность двигателя Квт, (л.с.)	176 (240)
Макс. скорость, км/ч	85
Число мест боевого расчета (включая водителя)	3
Насос пожарный	ПН-110
Производительность насоса, л/с	110
Напор, м	100
Наибольшая геометрическая высота всасывания, м	7
Время заполнения насоса водой, с	60
Число всасывающих патрубков/условный проход всасывающего патрубка, шт/мм	2/150
Число напорных патрубков/условный проход напорного патрубка, шт/мм	2/150
Тип двигателя привода насоса/модель	дизельный, четырехтактный/2Д12БС2
Номинальная мощность при частоте вращения 1350 об/мин, кВт (л.с.)	220(300)
Пуск двигателя основной/аварийный	электрический, от стартера/сжатым воздухом
Масса полная, кг	10500

Комплектация:

Наименование	Количество
Спец. инструмент, принадлежности, запасные части шасси	1 комплект
Рукав всасывающий Ø125, L=4 м	4
Сетка всасывающая СВ-125	2
Ключ К-150	2
Ключ К-80	2
Разветвление четырехходовое РЧ-150	2
Огнетушитель ОП-5	1
Топор Т-А2	1
Лопата ЛКОЗ-930	1
Лом с шаровой головкой	1
Колодка противооткатная	2
Комплект зап. частей на комплектующие изделия согласно паспортам на них	1 комплект
Переходник 125x150	