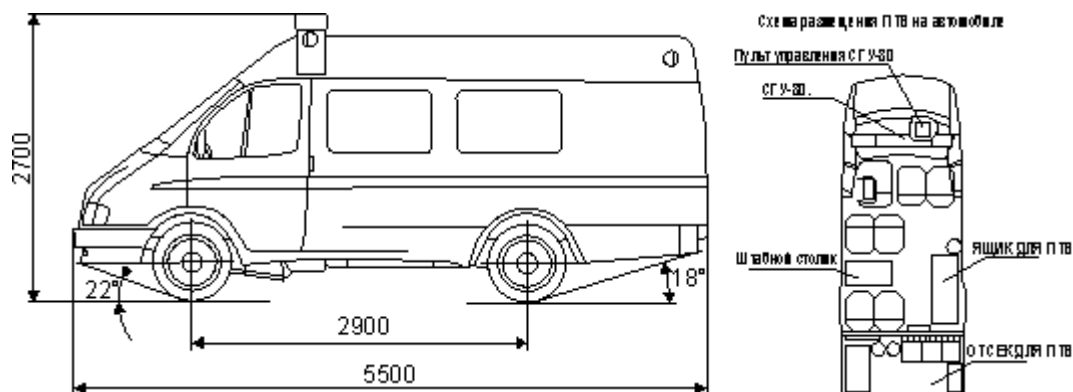


Оперативно-штабной автомобиль

ОША-7 ГАЗ-32217

Общий вид



Основные технические характеристики

Шасси	ГАЗ-2705 (4x2)
Тип двигателя	карбюраторный
Мощность двигателя кВт, (л.с.)	73 (100)
Макс. скорость, км/ч	110
Число мест для боевого расчета (включая место водителя), чел.	7
Масса полная, кг	3500
Габаритные размеры, мм	5500x2500x2700

Комплектация:

Наименование	Количество
Автомобильные электронные часы	1
Аптечка для оснащения транспортных средств	1
Боты диэлектрические	3
Веревка ВПС-30	1
Зарядное устройство ФОС-3	3
Знак аварийной остановки	1
Канистра алюминиевая 20 л	1
Ковер диэлектрический	1
Колодка противооткатная	2
Лопата ЛКО	1
Лом ЛПУ	1
Ножовка столярная	1

Ножницы для резки проводов НРЭП	1
Огнеоушитель ОП-3	1
Перчатки диэлектрические	3
Пояс пожарный спасательный	3
Предохранительный пояс и монтерские когти (скарабином)	1
Пробник для контроля напряжения	1
Прожектор переносной 500 Вт	2
Сапоги резиновые термостойкие	1
Топор Т- А2	1
Фонарь ФОС-3	3
Электроаоегат 2,3 220В	1