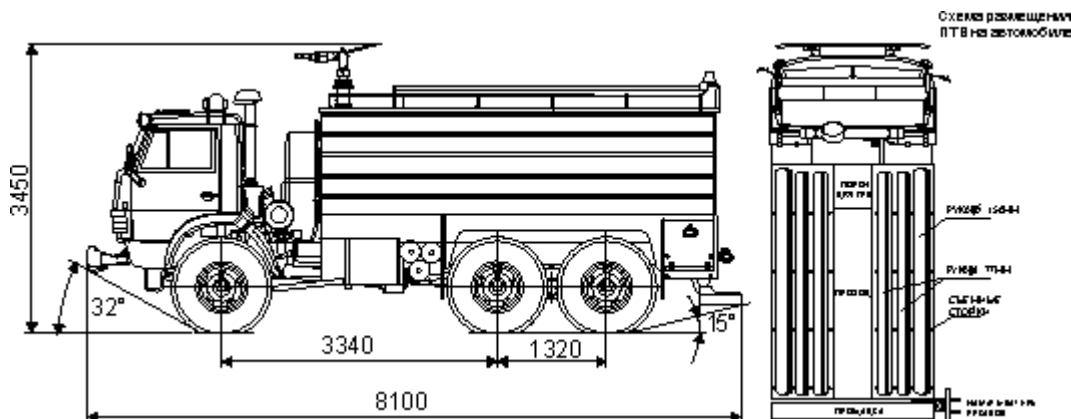


Рукавный автомобиль

AP-2 КамАЗ-43114

Общий вид



[!] просьба обратить внимание, фотографии открываются в новом окне.

Основные технические характеристики

Шасси	КамАЗ-43114 (6x6)
Тип двигателя	дизельный
Мощность двигателя кВт, (л.с.)	176 (240)
Макс. скорость, км/ч	90
Число мест для боевого расчета, чел.	3
Запас напорных рукавов м/шт., Ø77 мм	1200/60
Запас напорных рукавов м/шт., Ø150 мм	800/40
Максимальный расход лафетного ствола, л/с	40
Способ намотки рукавов	механизированный
Масса полная, кг	15100
Габаритные размеры, мм	8100x2500x3450

Комплектация:

Наименование	Количество
Спец. инструмент, принадлежности, запасные части КамАЗ	1 компл.
Фонарь осветительный специальный ФОС-3	1
Фонарь ФПС-4/6	2
Рукав напорный Ø 77, L=20 м	60
Рукав напорный Ø 150, L=20 м	40
Ключ 80	4
Ключ 150	4
Лампа паяльная	2
Перчатки диэлектрические	3

Боты диэлектрические (размер 14)	3 пары
Огнетушитель ОП-5	1
Канатик льняной Ø 13, L=25 м	1
Разветвление РТ-80	2
Рукав напорный Ø 77, L=4 м	1
Колодка противооткатная	2
Мосток рукавный (для рукава Ø 150)	2
Зажим рукавный ЗР-80	4
Зажим рукавный ЗР-150	4
Отогреваюель рукавных соединений	1
Устройство перекрывное	1
Задержка рукавная 77	4
Задержка рукавная 150	4
Комплект запасных частей на комплектующие изделия согласно паспортам на них	1 компл.