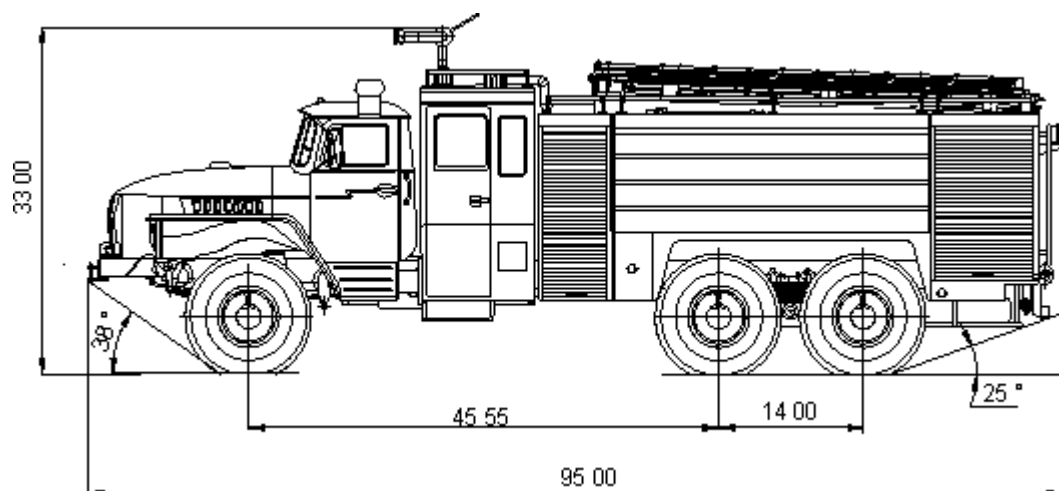


Автоцистерна пожарная

АЦ-7-40 УРАЛ-4320-1912

Общий вид



[[Схема водопенных коммуникаций](#)]

Основные технические характеристики

Шасси	Урал-4320-1912 (6x6)
Тип двигателя	Дизельный
Мощность двигателя кВт, (л.с.)	169 (230)
Максимальная скорость, км/ч,	80
Число мест для боевого расчета (включая место водителя), чел.	3+4 (модульная кабина)
Вместимость цистерны для воды, л,	7000
Вместимость бака для пенообразователя, л,	500
Насос пожарный	ПН-40/УВ
Расположение насоса	заднее
Производительность насоса в номинальном режиме, л/с	40
Напор, создаваемый пожарным насосом в номинальном режиме, м	100
Диаметр всасывающего патрубка, мм	125
Диаметр/количество напорных патрубков, мм/шт.	80/2
Расход лафетного ствола, л/с	40
Масса полная, кг	19700
Габаритные размеры, мм	9500x2500x3300

Комплектация:

Наименование	Количество
Багор БПМ	1
Боты диэлектрические	3 пары
Веревка ВПС-30	1
Водосборник ВС-125	1
Гидроэлеватор Г-600	1
Головка ГП 70x50	2
Головка ГП 80x50	2
Задержка рукавная	6
Зажим ЗР-80	4
Ключ К-150	2
Ключ К-80	2
Крюк для открывания крышек гидрантов	1
Ковер диэлектрический	1
Колодка противооткатная	2
Колонка КП	1
Крюк КП	1
Лестница Л-60	1
Лестница ЛШ	1
Лестница-палка ЛП	1
Лом ЛПЛ	1
Лом ЛПТ	1
Лопата ЛКО	1
Мостки рукавные	2
Направляющий трос звена ГДЗС-1	1
Ножовка столярная	1
Огнеоушитель ОП-3	2
Пеногенератор ГПС-600	2
Перчатки диэлектрические	3 пары
Разветвление РТ-80	1
Рукав Ø32, L=4м	1
Рукав Ø51, L=20м	8
Рукав Ø77, L=20м	4
Рукав Ø77, L=4м	2
Рукав всасывающий Ø125, L=4м	2
Рукав напоро-всасывающий Ø75, L=4м	2
Связка звена ГДЗС-1	1
Сетка всасывающая СВ-125	1
Ствол РСК-3-70	1
Ствол РСК-50	2
Ствол РСП-70	1
Топор Т-А2	1
Фонарь ФОС-3	1
Фонарь ФПС-4/6	3