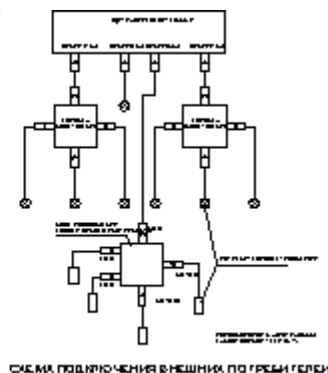
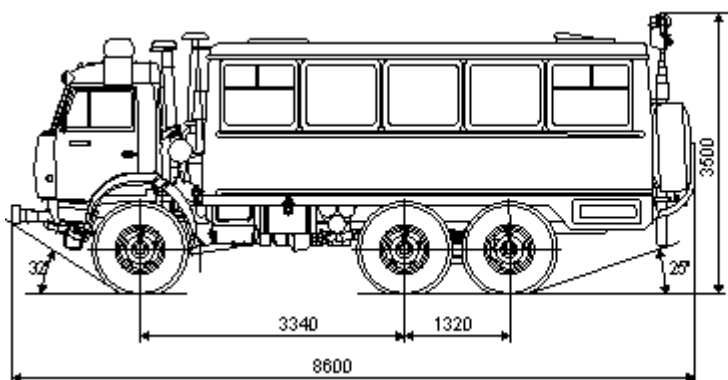


Автомобиль связи и освещения

АСО-20 Нефаз-4208

Общий вид



Основные технические характеристики

Шасси	Нефаз-4208 (6x6)
Тип двигателя	дизельный
Мощность двигателя Квт, (л.с.)	176 (240)
Макс. скорость, км/ч	80
Число мест боевого расчета в кабине водителя и в салоне	3/8
Высота выдвижения осветительной мачты от уровня земли, м	8
Тип привода выдвижения осветительной мачты	ручная лебедка
Количество и мощность прожекторов, шт/кВт	2/2
Управление ориентацией прожекторов	дистанционное электрическое
Тип электрогенератора	ГС-250-20/4
Номинальное напряжение электрогенератора, В	400/230
Номинальная частота электрогенератора, Гц	50
Максимальная мощность электрогенератора, кВт	20
Масса полная, кг	14000
Габаритные размеры, мм	8600x2500x3500

Комплектация:

Наименование	Количество
Катушка с магистральным кабелем L=100м	1
Катушка с рабочим кабелем L=25м	4
Прожектор переносной 1 кВт FL1000	6
Фонарь ФОС-3	6

Зарядное устройство ФОС-3	6
Лампа настольная	1
Ковер диэлектрический	2
Перчатки диэлектрические	6
Боты диэлектрические	6
Ножницы для резки проводов НРЭП	1
Огнетушитель ОП-3	2
Топор Т-А2	1
Лопата ЛКО	1
Веревка ВПС-30	2
Кувалда кузнечная 5кг	1
Лестница-палка ЛП	1
Предохранительный пояс и монтерские когти (с карабином)	1
Выносной штабной столик и стул	1
Натяжное спасательное полотно 4,5х4,5 м	1
Комплект спасательного снаряжения КСС-50	1
Канистра алюминиевая 20 л	2
Знак аварийной остановки	1
Аптечка для оснащения транспортных средств	1
Комбинированный прибор (тестер)	1
Колодки противооткатные	2
Электроагрегат бензиновый 4 кВт 220 В	1
Аппарат телефонный	2
Станция мобильная	2
Станция портативная	6
Запасные аккумуляторы к портативной станции	6
Зарядное устройство 6-местное	1
Катушка с телефонным кабелем	2
Разветвительная коробка (телефонная)	1
Автомобильные электронные часы	1
Жезл уличного регулировщика	1
Дозиметр	1
Набор электромонтажника (укладка связиста)	1