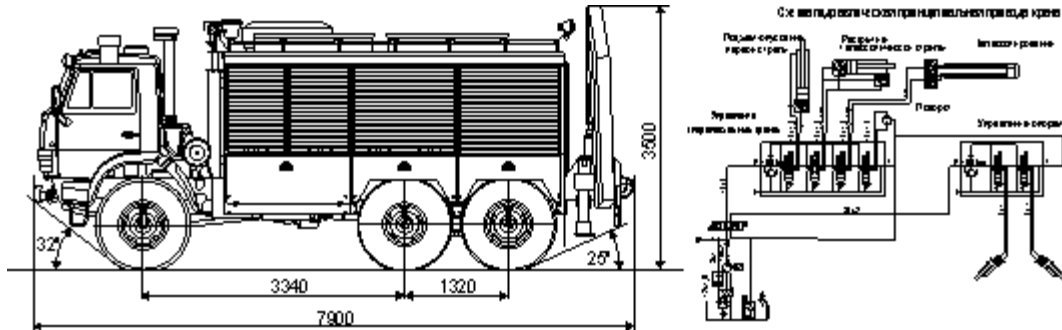


Автомобиль аварийно-спасательный

ACA-20 КамАЗ-43114

]

Общий вид



[!] Просьба обратить внимание, фотографии открываются в новом окне.

Основные технические характеристики

Шасси	КамАЗ-43114 (6x6)
Тип двигателя	дизельный
Мощность двигателя кВт, (л.с.)	176 (240)
Макс. скорость, км/ч	85
Число мест для боевого расчета, чел.	3
Электрогенератор	ГС-250-20/4
Номинальная мощность, кВт	20
Напряжение, В	400/230
Частота тока, Гц	50
Привод генератора	от двигателя шасси
Грузоподъемный кран	гидравлический
Максимальный грузовой момент, кНм (т.м.)	30 (3)
Вылет стрелы, м	6
максимальная высота подъема груза, м	6
угол поворота, град.	±120°
Количество/мощность прожекторов на телескопической мачте и переносных прожекторов, шт/кВт	2/1;4/1,5
Суммарная мощность прожекторов, кВт	8
Управление ориентацией прожекторов	ручное
Привод выдвижения мачты	пневматический
Высота подъема телескопической мачты, м	6
Масса полная, кг	15100
Габаритные размеры, мм	7900x2500x3500

Комплектация:

Наименование	Количество
Автогенорезательная установка	1
Аптечка автомобильная	1*
Багор БПМ	1
Ведро	2
Веревка (бельевая) L=100м	1
Веревка пожарная спасательная ВПС-30	3
Гидравлический спасательный инструмент "Простор"	1 к-т
Дымосос ДП1Ф	2
Знак аварийной остановки	1*
Знак ограждения ПМ-523.20.12.00	20
Зубило 1223-004	1
Зубило 2810-0201	1
Канистра 10л	2
Клинья ПМ-523.20.00.12:-01;-02	1 к-т
Ключ газовый 7813-0003	1
Ключ газовый 7813-005	1
Ковер 2-750x750	3
Колодка противооткатная ПМ-525А.20.09.00	2
Комплект эластичных домкратов ПД	1 к-т
Коробка разветвительная для распределения тока к инструменту на 3 направления	2
Кувалда	1
Лампа галогенная КГ 220-1000-5	4
Лампа галогенная КГ 220-1500	6
Лампа паяльная	1
Лестница -палка ЛП	1
Лом ЛПЛ	1
Лом ЛПТ	1
Лом ЛПУ	1
Лопата штыковая	1
Лопата совковая	1
Молоток слесарный	1
Мосток для электрокабеля ПМ-523.20.11.00	4
Набор тросов и чалок	1 к-т
Накидка водозащитная 2x2 ПМ-523.20.00.11-01	3
Насос "Гном" 10-10Т	1
Ножницы для резки электропроводов	1*
Ножовка по металлу с 5 полотнами	1
Ножовка столярная	1

Носилки для переноса пострадавших	1
Огнеоушитель ОП-5	2
Очки сварочные	1
Перчатки диэлектрические	5 пар
Полотнище противопожарное ПП-600 1,5x2	2
Прожектор переносной 1,5 кВт	4
Рукав ? 51, L=20 м	4
Рукав ? 77, L=4 м	1
Рукоятка ручного насоса Л21.17.00	1
Сапоги термостойкие р-р 41...43	3 пары
Спасательный жилет	1
Ствол ручной РСК-50	1
Топор Т-А2	1
Тренога для прожекторов переносных ПМ523.20.01.00	4
Орубы для перекачки грузов ПМ-523.20.09.00	1 к-т
Фонарь осветительный ФОС-3 с зарядным устройством	1
Фонарь электрический ручной ФПС-4/6Р с зарядным устройством	1
Электрокабель магистральный L=25м на катушке ПМ 621.04.65.00	10
Электрокабель магистральный L=25м на катушке	1