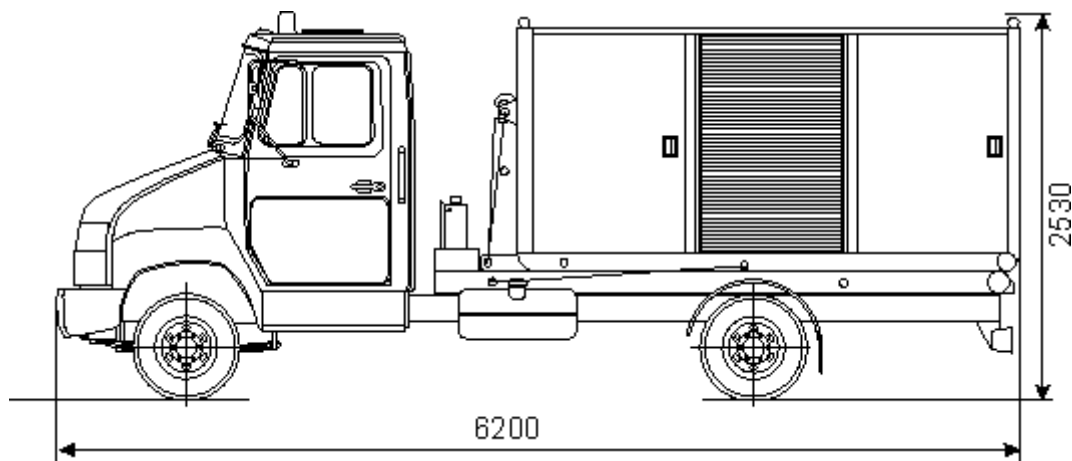


— Автомобиль контейнерного типа

АКОНТ ЗИЛ-5301

Общий вид



Автомобиль контейнерного типа АКОНТ предназначен для:

- оснащения специальных отрядов УППС МЧС России мобильными универсальными системами быстрого развертывания;
- проведения аварийно-спасательных работ и тушения возгораний, в том числе, с возможностью применения на высотных зданиях и в труднодоступных местах;
- подачи в очаг воды из цистерны, открытого водоема или гидранта;
- подачи в очаг воздушно-механической пены с забором пенообразователя из штатного пенобака или посторонней емкости.

Контейнер рассчитан на эксплуатацию в районах с умеренным климатом при температуре окружающего воздуха от минус 40 до плюс 40°С при воздействии атмосферных осадков.

Контейнер может использоваться как самостоятельная боевая единица, так и совместно с мультилифтом на базе шасси ЗИЛ-5301.

Контейнер оборудован устройством для крепления и транспортирования на подвеске вертолета.

Контейнер состоит из следующих основных частей:

- каркаса с распашными и шторными дверями
- двигателя Д-245.9
- пожарного насоса НЦПК-40/100-4/400
- пенобака
- электрооборудования

- аварийно-спасательного оборудования (АСО) и пожарно-технического вооружения (ПТВ)

АСО И ПТВ предназначено для проведения аварийно-спасательных работ и тушения возгораний. АСО и ПТВ размещено и закреплено в отсеках контейнера. Часть ПТВ размещена на внутренней стороне боковых дверей контейнера. Места укладки оборудования имеют надежные средства крепления, обеспечивающие быстрое их извлечение и использование.

Основные технические характеристики

Шасси	ЗИЛ-5301 (4X2)
Тип двигателя	дизельный
Мощность двигателя КВт, (л.с.)	80 (109)
Макс. скорость, км/ч	80
Число мест для боевого расчета (включая место водителя), чел.	3
Грузоподъемность, кг	3000
Объем контейнера, м ³	5
Габаритные размеры контейнера, мм	3200x2000x1400
Масса полная, кг	6950
Габаритные размеры, мм	6200x2300x2530